



# Modules optiques XFP Dell PowerConnect série W

## Guide d'installation

### Introduction

Les modules XFP Dell, des modules enfichables de 10 Gbits à faible encombrement, sont des émetteurs/récepteurs optiques remplaçables à chaud.

Modules XFP Dell

- XFP-SR : conforme à la norme 10 Gigabit Ethernet 10GBase-SR (courte portée)
- XFP-LR : conforme à la norme 10 Gigabit Ethernet 10GBase-LR (longue portée)



**REMARQUE :** Dell teste et prend en charge les pièces optiques Dell agréées au sein de ses systèmes de contrôleur. Les pièces optiques de fabricants tiers non agréées ne sont ni testées ni prises en charge ; par conséquent, Dell ne garantit pas la fonctionnalité des pièces optiques non agréées de fabricants tiers lorsque ces dernières sont utilisées dans un système Dell. Pour une liste complète des systèmes optiques agréés par Dell, contactez votre représentant Dell. [Modules XFP agréés Dell](#) figurent dans la liste de la section [page 1](#) de ce guide.

### Configuration logicielle minimale et prise en charge de la plateforme

Le [Tableau 1](#) précise la configuration logicielle requise et la plateforme prise en charge pour le module XFP Dell.

Module XFP Dell	Configuration logicielle minimale ArubaOS	Prise en charge de la plateforme Dell
XFP-SR	ArubaOS 5.0.3	Dell PowerConnect W-6000M3
XFP-LR	ArubaOS 5.0.3	Dell PowerConnect W-6000M3

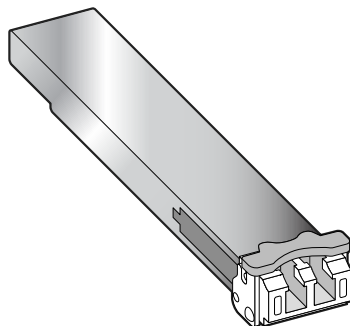
### Modules XFP agréés Dell

Module XFP Dell	Fabricant tiers agréé Dell	Numéro de référence du fabricant tiers
XFP-SR	Fiberxon, Inc.	FTM-83X0C-X03G
XFP-LR	Fiberxon, Inc.	FTM-33X1C-X10G

# Spécifications

L'illustration 1 indique le format physique des modules XFP Dell.

**Illustration 1** Format du module XFP



## XFP-SR

Le [Tableau 3](#) décrit les spécifications du module XFP-SR.

Paramètre	Spécification	
Type de connecteur	Fibre optique LC	
Longueur d'onde	850 nm	
Puissance de réception	-1 à -11,1 dBm	
Puissance de transmission	-7,3 à -1,0 dBm	
Distance	Cœur de 62,5 µm	~30 m
	Cœur de 50 µm – 500 MHz/km	~82 m
	Cœur de 50 µm – 2 000 MHz/km	~300 m

## XFP-LR

Le [Tableau 4](#) décrit les spécifications du module XFP-LR.

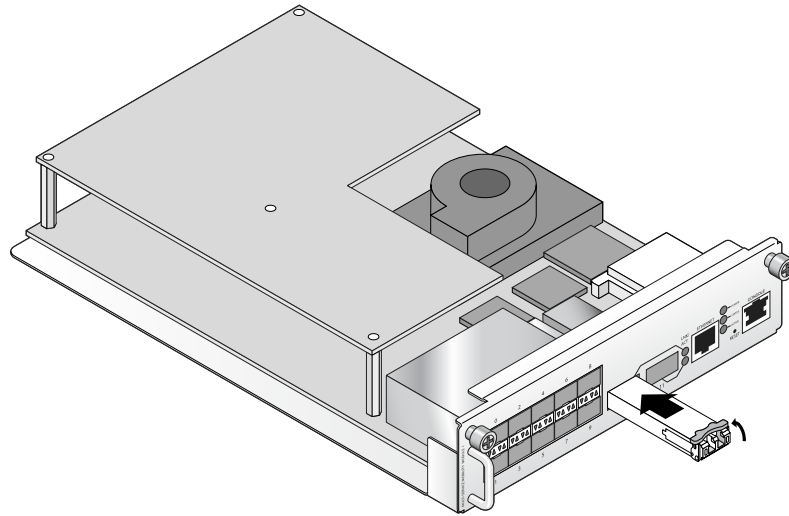
Paramètre	Spécification	
Type de connecteur	Fibre optique LC	
Longueur d'onde	1 310 nm nominal, largeur spectrale < 1 nm	
Puissance de réception	0,5 à -12,6 dBm	
Puissance de transmission	-8,2 à 0,5 dBm	
Distance	Cœur de 9 µm	~10 km

## Installation XFP

Procédure d'installation d'un module XFP :

1. Appliquez les procédures standard de protection contre les décharges d'électricité statique lors de l'installation d'un module XFP.
2. Faites glisser le module XFP, côté haut vers le haut, dans un port 10GBase-X jusqu'à ce que la connexion soit établie et que vous entendiez un clic (voir [Illustration 2](#)).
3. Verrouillez le port XFP en orientant le loquet de ce module vers le haut du module (voir [Illustration 2](#)).

**Illustration 2** Installation d'un module XFP

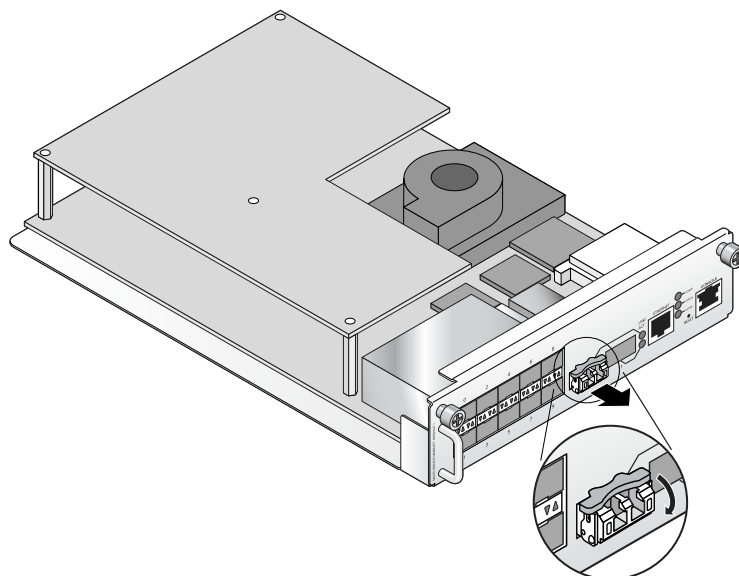


## Suppression du module XFP

Procédure de suppression d'un module XFP :

1. Appliquez les procédures standard de protection contre les décharges d'électricité statique lors du retrait d'un module XFP.
2. Ouvrez et déverrouillez le module XFP (voir [Illustration 3](#)).
3. Retirez le module de son port en le tirant (voir [Illustration 3](#)).

**Illustration 3** Retrait d'un module XFP



## Sécurité et conformité aux réglementations

Dell fournit un document en plusieurs langues contenant les restrictions propres aux différents pays, ainsi que des informations de sécurité et réglementaires pour tous les produits matériels Dell. Ce document est consultable ou téléchargeable sur le site suivant : [dell.com](http://dell.com)



**ATTENTION : L'application de commandes ou de réglages de performances ou de procédures qui ne sont pas spécifiées dans ce manuel risque d'entraîner une exposition à des rayonnements dangereux.**

Ce produit est conforme aux normes 21 CFR, chapitre 1, alinéa J, référence 1040.10 et IEC 60825-1: 1993, A1: 1997, A2: 2001, IEC 60825-2: 2000.

Pour assurer la pérennité de la conformité aux normes de sécurité laser ci-dessus, seuls les modules agréés de classe 1 provenant de nos fournisseurs agréés doivent être installés avec les produits Dell.

## Procédure de mise au rebut de l'équipement Dell

Pour consulter les informations les plus récentes sur la conformité aux normes de protection de l'environnement des produits Dell, consultez notre site Web, [dell.com](http://dell.com).

### Mise au rebut des équipements électriques et électroniques



Les produits Dell en fin de cycle utile sont soumis à des pratiques de collecte et de traitement différentes dans les pays membres de l'UE, en Norvège et en Suisse, et par conséquent portent le symbole illustré à gauche (poubelle barrée). Le traitement appliqué aux produits en fin de cycle utile doit se conformer aux règlements des pays qui mettent en œuvre la directive 2002/96EC sur les déchets d'équipements électriques et électroniques (DEEE).

### Directive de l'Union Européenne sur les substances dangereuses



Les produits Dell sont également conformes à la directive européenne RoHS (Restriction of Hazardous Substances) 2002/95/CE. La directive RoHS de l'UE limite l'utilisation de certains matériaux dangereux dans la fabrication des équipements électriques et électroniques. De façon plus précise, les matériaux interdits par la directive RoHS sont le plomb (ce qui inclut les soudures des assemblages de circuits imprimés), le cadmium, le mercure, le chrome hexavalent et le brome. Certains produits Dell sont exemptés conformément aux spécifications de l'annexe 7 de la directive RoHS (plomb utilisé dans les soudures des assemblages de circuits imprimés). Les produits et les emballages portent le symbole « RoHS » indiqué à gauche conformément à cette directive.

### RoHS en Chine



Les produits Dell sont également conformes aux normes chinoises de protection de l'environnement et portent la mention « EFUP e », illustrée à gauche.

# Assistance

Assistance sur le site Web	
Site Web principal	<a href="http://dell.com">dell.com</a>
Site Web d'assistance	<a href="http://support.dell.com">support.dell.com</a>
Documentation Dell	<a href="http://support.dell.com/manuals">support.dell.com/manuals</a>

## Copyright

© 2011 Aruba Networks, Inc. AirWave®, Aruba Networks®, Aruba Mobility Management System® et autres marques déposées sont des marques d'Aruba Networks, Inc. Dell™, le logo DELL™ et PowerConnect™ sont des marques de Dell Inc. La reproduction de ces éléments sous quelque forme que ce soit, sans la permission écrite préalable de Dell Inc., est strictement interdite.

Tous droits réservés. Les spécifications données dans ce manuel sont sujettes à modifications sans préavis.

Conçu aux Etats-Unis. Toutes les autres marques figurant dans ce manuel appartiennent à leurs propriétés respectives.

## Code Open Source

Certains produits Aruba incluent des logiciels en code Open Source développés par des tiers, ce qui inclut le code développé dans le cadre d'une licence GPL (GNU General Public License), LGPL (GNU Lesser General Public License) ou toute autre licence Open Source. Le code Open Source utilisé figure sur le site suivant :

[http://www.arubanetworks.com/open\\_source](http://www.arubanetworks.com/open_source)

## Mentions légales

L'utilisation des plates-formes de communication et des logiciels d'Aruba Networks, Inc. par des individus ou des entreprises, pour mettre fin à l'exploitation de périphériques clients VPN d'autres fournisseurs manifeste une acceptation complète par cet individu ou cette entreprise des responsabilités associées à cette action, et exonère totalement Aruba Networks, Inc. de toute procédure légale initiée par ces fournisseurs et relative au non respect du droit d'auteur.

